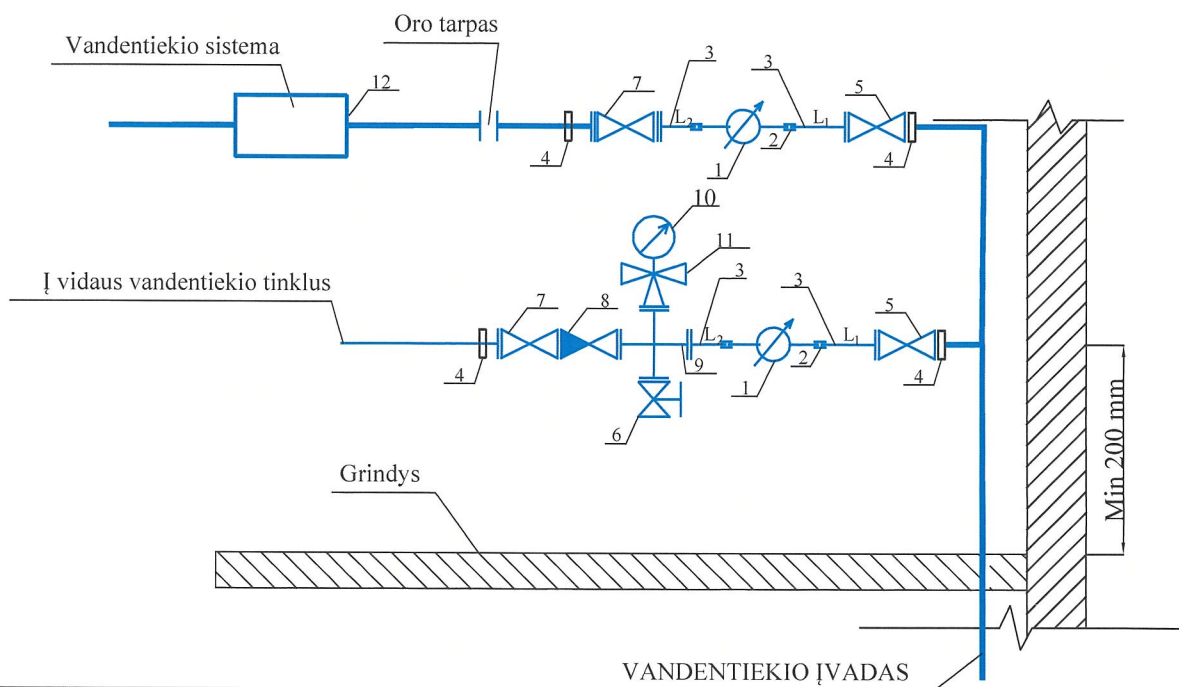


VANDENS APSKAITOS MAZGO MONTAŽINĖ SCHEMA NR. 4 SU ATSKIRA PRIEŠGAISRINE SISTEMA

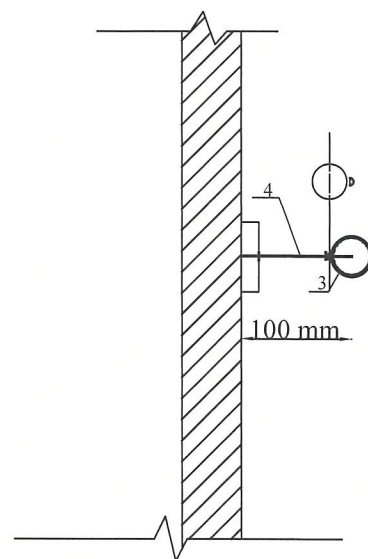


| Tiesaus vamzdžio ilgių lentelė | | |
|--------------------------------|---------------------|---------------------|
| Skaitiklio diametras, DN | L ₁ , mm | L ₂ , mm |
| 15 | 75 | 45 |
| 20 | 100 | 60 |
| 25 | 125 | 75 |
| 32 | 160 | 96 |
| 40 | 200 | 120 |
| 50 | 250 | 150 |
| 100 | 500 | 300 |

Eksplikacija:

1. Šalto vandens skaitiklis.
2. Skaitiklio pajungimo antgalis.
3. Tiesaus vamzdžio atkarpa, tokio pat vidinio diametro kaip pajungimo antgalio.
4. Vamzdžio laikikliai, tvirtinami prie sienos.
5. Sklendė, ventilis. Plombuojamas atidarytoje padėtyje.
6. Ventilis mėginių paėmimui.
7. Sklendė, ventilis.
8. Atbulinis vožtuvas EN1717
9. Ketursakis.
10. Monometras
11. Trieigis čiapus monometro pastatymui
12. Atbulinio srauto ribotuvas pagal EN1717 (kategorija V)

TVIRTINIMAS PRIE SIENOS



Reikalavimai Vandens apskaitos mazgo montavimui

1. Vandens apskaitos mazgai (toliau - VAM) įrengiami pastate. VAM pastate turi būti įrengiami specialiai tam skirtose vietose, esančiose prie artimiausios lauko vandentiekio išorinės sienos ir lengvai prieinamoje patalpoje, kurioje oro temperatūra būtų ne žemesnė kaip +5° C.
2. Vandens skaitiklis turi būti įrengiamas tik horizontalioje padėtyje rodmenų įtaisą nukreipiant į viršų.
3. Prieš montuojant skaitiklį vamzdynas turi būti išvalytas nuo rūdžių ir nešvarumų bei praplautas vandeniu.
4. Tiesaus, nesukeliančio vandens srauto iškraipymų, vamzdžio ilgis prieš skaitiklį turi būti ne mažesnis kaip 5 skaitiklio diametrai, o už skaitiklio tiesaus vamzdžio ilgis privalo būti ne mažesnis kaip 3 skaitiklio diametrai.