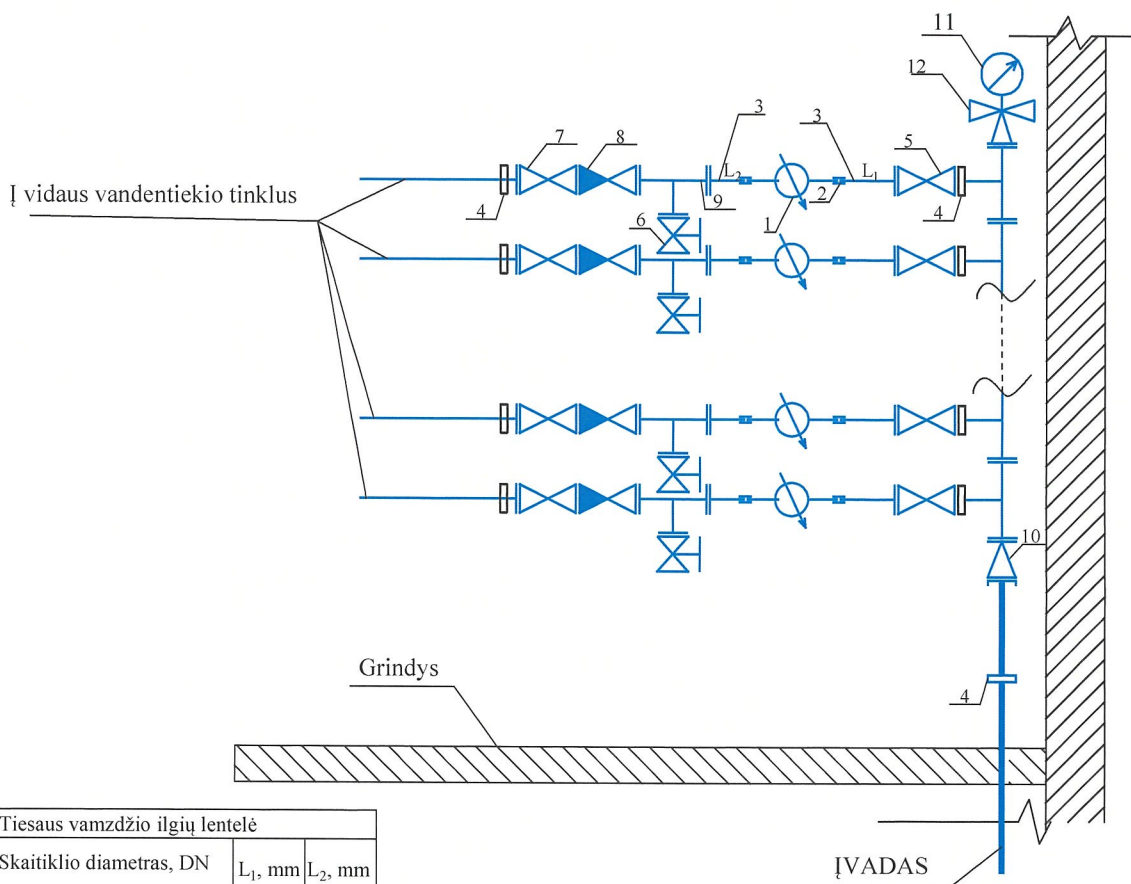


## VANDENS APSKAITOS MAZGO MONTAŽINĖ SCHEMA NR. 3



Skaitiklio diametras, DN	L <sub>1</sub> , mm	L <sub>2</sub> , mm
15	75	45
20	100	60
25	125	75
32	160	96
40	200	120
50	250	150
100	500	300

### Eksplikacija:

1. Šalto vandens skaitiklis.
2. Skaitiklio pajungimo antgalis.
3. Tiesaus vamzdžio atkarpa, tokio pat vidinio diametro kaip pajungimo antgalio.
4. Vamzdžio laikikliai, tvirtinami prie sienos.
5. Sklendė, ventilis. Plombuojamas atidarytoje padėtyje.
6. Ventilis mėginių paėmimui.
7. Sklendė, ventilis.
8. Atbulinis vožtuvas EN17-17.
9. Trišakis.
10. Perėjimas
11. Monometras
12. Trieigis čiaupas monometro pastatymui

### Reikalavimai Vandens apskaitos mazgo montavimui

1. Vandens apskaitos mazgai (toliau - VAM) įrengiami pastate. VAM pastate turi būti įrengiami specialiai tam skirtoje vietoje, esančioje prie artimiausios lauko vandentiekio išorinės sienos ir lengvai prieinamoje patalpoje, kurioje oro temperatūra būtų ne žemesnė kaip +5° C.
2. Vandens skaitiklis turi būti įrengiamas tik horizontalioje padėtyje rodmenų įtaisą nukreipiant į viršų.
3. Prieš montuojant skaitiklį vamzdynas turi būti išvalytas nuo rūdžių ir nešvarumų bei praplautas vandeniu.
4. Tiesaus, nesukeliančio vandens srauto iškraipymų, vamzdžio ilgis prieš skaitiklį turi būti ne mažesnis kaip 5 skaitiklio diametrai, o už skaitiklio tiesaus vamzdžio ilgis privalo būti ne mažesnis kaip 3 skaitiklio diametrai.